



OSG GROUP COMPANY

<b>Codes</b> Códigos Коды
<b>5Y5, 5Y6</b>

<b>Properties</b> Propriétés Eigenschaften Propiedades Свойства
---

<b>M</b>	<b>DIN 371</b> 5Y5	<b>DIN 376</b> 5Y6
<b>PM</b>	<b>TYPE VA</b>	<b>ISO 2 6HX</b>
		<b>DIN 13</b>
<b>HARD LUBE</b>		pgs 268



### Coolant Feed Spiral Flute Taps

For high speed machine tapping of blind holes in aluminium, low carbon steels, mold and die steels and stainless steel.

### Tarauds Hélice pour l'utilisation de liquide de refroidissement

Pour le taraudage à la machine à haute vitesse de trous borgnes dans l'aluminium, les aciers à faible teneur en carbone, les aciers de moulage, les aciers coulés et l'acier inoxydable.

### Gewindebohrer für Spiralnuten und Kühlmittelzufuhr

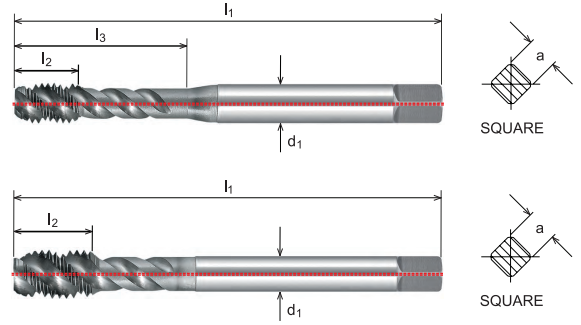
Für das Hochgeschwindigkeits-Gewindebohren von Sacklöchern bei Aluminium, niedriglegiertem Kohlenstoffstahl, Werkzeugstahl, Matrizenstahl und Edelstahl.

### Machos de roscar de ranura espiral con refrigerante

Para el roscado a máquina de alta velocidad de orificios ciegos en aluminio, aceros al carbono bajo, aceros de molde y matrices y acero inoxidable.

### Метчики с винтовыми канавками и каналом для подачи СОЖ

Для высокоскоростного нарезания резьбы в глухих отверстиях в алюминии, низкоуглеродистых сталях, стальном литье и нержавеющей сталях.



Size Taille Größe Tamaño Размер	Pitch Hauteur Gewindesteigung Paso Шаг	l <sub>1</sub>	l <sub>2</sub>	l <sub>3</sub>	d <sub>1</sub>	a	No. of Flutes N. de gouges Anzahl Schneiden N.º de Ranuras Количество канавок	Code Código Код
<b>M6</b>	1	80	10	30	6	4.9	3	5Y50600
<b>M8</b>	1.25	90	13	35	8	6.2	3	5Y50800
<b>M10</b>	1.5	100	15	39	10	8	3	5Y51000

Size Taille Größe Tamaño Размер	Pitch Hauteur Gewindesteigung Paso Шаг	l <sub>1</sub>	l <sub>2</sub>	d <sub>1</sub>	a	No. of Flutes N. de gouges Anzahl Schneiden N.º de Ranuras Количество канавок	Code Código Код
<b>M12</b>	1.75	110	18	9	7	3	5Y61200
<b>M16</b>	2	110	20	12	9	3	5Y61600
<b>M20</b>	2.5	140	25	16	12	3	5Y62000

Available on request  
Disponible sur demande  
Lieferbar auf Anfrage  
Disponibile bajo pedido  
Доступен по запросу

<b>Application</b> Anwendung Aplicación Применение	<b>CARBON STEEL</b> ACIER Doux KOHLENSTOFFSTAHL ACERO AL CARBONO УГЛЕРОДИСТАЯ СТАЛЬ	<b>STAINLESS STEEL</b> ACIER INOXIDABLE EDELSTAHL ACERO INOXIDABLE НЕРЖАВЕЮЩАЯ СТАЛЬ
---	---	--



**Threading Tools**  
Outils de filetage  
Gewindeschneidwerkzeuge  
Herramientas de roscado  
Резьбонарезные инструменты

