

### Coolant Feed Gun Nose Taps

For high speed machine tapping of through holes in aluminium, low carbon steels, mold and die steels and stainless steel.

### Taraud à entrée Gun pour l'utilisation de liquide de refroidissement

Pour le taraudage à la machine à haute vitesse de trous débouchants dans l'aluminium, les aciers à faible teneur en carbone, les aciers de moulage, les aciers coulés et l'acier inoxydable.

### Gewindebohrer für Schälanschnitt und Kühlmittelzufuhr

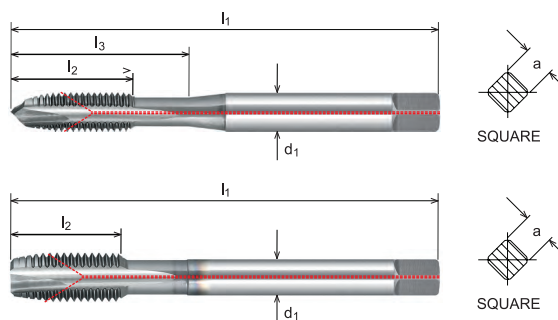
Für das Hochgeschwindigkeits-Gewindebohren von Durchgangslöchern bei Aluminium, niedriglegiertem Kohlenstoffstahl, Werkzeugstahl, Matrizenstahl und Edelstahl.

### Macho de roscar con punta helicoidal con paso refrigerante

Para el roscado a máquina de alta velocidad de orificios pasantes en aluminio, aceros al carbono bajo, aceros de molde y matrices y acero inoxidable.

### Метчики с винтовой подточкой и каналом для подачи СОЖ

Для высокоскоростного нарезания резьбы в сквозных отверстиях в алюминии, низкоуглеродистых сталях, стальном литье и нержавеющей сталях.



Codes  
Códigos  
Коды

**5Y1, 5Y2**

Properties  
Propriétés  
Eigenschaften  
Propiedades  
Свойства

<b>M</b>	<b>DIN 371</b> 5Y1	<b>DIN 376</b> 5Y2
<b>PM</b>	<b>TYPE VA</b>	<b>ISO 2 6HX</b>
	<b>GUN NOSE SPIRAL POINT</b>	
		<b>DIN 13</b>
<b>HARD LUBE</b>		pgs 268

Size Taille Größe Tamaño Размер	Pitch Hauteur Gewindesteigung Paso Шаг	$l_1$	$l_2$	$l_3$	$d_1$	$a$	No. of Flutes N. de gouges Anzahl Schneiden N.º de Ranuras Количество канавок	Code Código Код
<b>M6</b>	1	80	19	30	6	4.9	3	5Y10600
<b>M8</b>	1.25	90	22	35	8	6.2	3	5Y10800
<b>M10</b>	1.5	100	24	39	10	8	3	5Y11000

Size Taille Größe Tamaño Размер	Pitch Hauteur Gewindesteigung Paso Шаг	$l_1$	$l_2$	$d_1$	$a$	No. of Flutes N. de gouges Anzahl Schneiden N.º de Ranuras Количество канавок	Code Código Код
<b>M12</b>	1.75	110	28	9	7	3	5Y21200
<b>M16</b>	2	110	32	12	9	4	5Y21600
<b>M20</b>	2.5	140	34	16	12	4	5Y22000

Available on request  
Disponible sur demande  
Lieferbar auf Anfrage  
Disponible bajo pedido  
Доступен по запросу

Application  
Anwendung  
Aplicación  
Применение

CARBON STEEL  
ACIER DOUX  
KOHLENSTOFFSTAHL  
ACERO AL CARBONO  
УГЛЕРОДИСТАЯ СТАЛЬ

STAINLESS STEEL  
ACIER INOXYDABLE  
EDELSTAHL  
ACERO INOXIDABLE  
НЕРЖАВЕЮЩАЯ СТАЛЬ



Threading Tools  
Outils de filetage  
Gewindeschneidwerkzeuge  
Herramientas de roscado  
Резьбонарезные инструменты