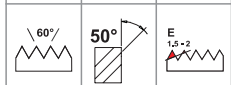


Code Código Код
5X9

Properties Propriétés Eigenschaften Propiedades Свойства
--

M	DIN 371 M3-M10	DIN 376 M12-M16
----------	--------------------------	---------------------------

PM	TYPE VA	ISO 2 6HX
-----------	----------------	------------------



	DIN 13	HARD LUBE
--	---------------	------------------



EN **Spiral Flute Taps - Form E**

For high speed machine tapping of blind holes in aluminium, low carbon steels, mold and die steels and stainless steel.

FR **Tarauds à goujure hélicoïdale - Forme E**

Pour le taraudage à la machine à haute vitesse de trous borgnes dans l'aluminium, les aciers à faible teneur en carbone, les aciers de moulage, les aciers coulés et l'acier inoxydable.

DE **Gewindebohrer mit Spiralnut - Form E**

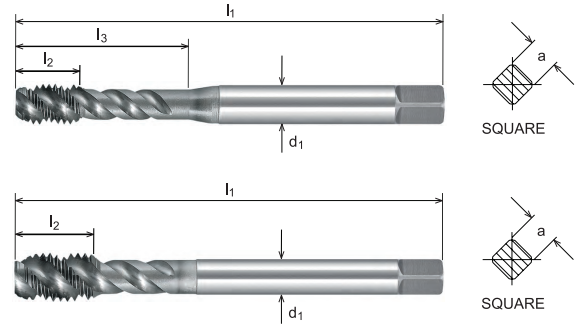
Für das Hochgeschwindigkeits-Gewindebohren von Sacklöchern bei Aluminium, niedriglegiertem Kohlenstoffstahl, Werkzeugstahl, Matrizenstahl und Edelstahl.

ES **Machos de roscar con ranuras espirales - Forma E**

Para el roscado a máquina de alta velocidad de orificios ciegos en aluminio, aceros al carbono bajo, aceros de molde y matrices y acero inoxidable.

PY **Метчики со спиральной стружечной канавкой - Форма E**

Для высокоскоростного нарезания резьбы в глухих отверстиях в алюминии, низкоуглеродистых сталях, стальном литье и нержавеющей сталях.



Size Taille Größe Tamaño Размер	Pitch Hauteur Gewindesteigung Paso Шаг	l ₁	l ₂	l ₃	d ₁	a	No. of Flutes N. de goujures Anzahl Schneiden N.º de Ranuras Количество канавок	Code Código Код
M3	0.5	56	5	18	3.5	2.7	3	5X90300
M4	0.7	63	7	21	4.5	3.4	3	5X90400
M5	0.8	70	8	25	6	4.9	3	5X90500
M6	1	80	10	30	6	4.9	3	5X90600
M8	1.25	90	13	35	8	6.2	3	5X90800
M10	1.5	100	15	39	10	8	3	5X91000

Size Taille Größe Tamaño Размер	Pitch Hauteur Gewindesteigung Paso Шаг	l ₁	l ₂	d ₁	a	No. of Flutes N. de goujures Anzahl Schneiden N.º de Ranuras Количество канавок	Code Código Код
M12	1.75	110	18	9	7	3	5X91200
M16	2	110	20	12	9	3	5X91600

Available on request
Disponible sur demande
Lieferbar auf Anfrage
Disponible bajo pedido
Доступен по запросу

Application Anwendung Aplicación Применение	CARBON STEEL ACIER Doux KOHLENSTOFFSTAHL ACERO AL CARBONO УГЛЕРОДИСТАЯ СТАЛЬ	STAINLESS STEEL ACIER INOXYDABLE EDELSTAHL ACERO INOXIDABLE НЕРЖАВЕЮЩАЯ СТАЛЬ
---	---	--



Threading Tools
Outils de filetage
Gewindeschneidwerkzeuge
Herramientas de roscado
Резьбонарезные инструменты