



OSG GROUP COMPANY

Code Código Код
5X3

Properties Propriétés Eigenschaften Propiedades Свойства

M	DIN 371 M3-M10	DIN 376 M12-M20
PM	TYPE VA	ISO 3 6GX
	GUN NOSE SPIRAL POINT	
	DIN 13	HARD LUBE



Gun Nose Taps - 6GX

For high speed machine tapping of through holes in aluminium, low carbon steels, mold and die steels and stainless steel.

Tarauds à entrée Gun - 6GX

Pour le taraudage à la machine à haute vitesse de trous débouchants dans l'aluminium, les aciers à faible teneur en carbone, les aciers de moule, les aciers coulés et l'acier inoxydable.

Gewindebohrer für Schälanschnitt - 6GX

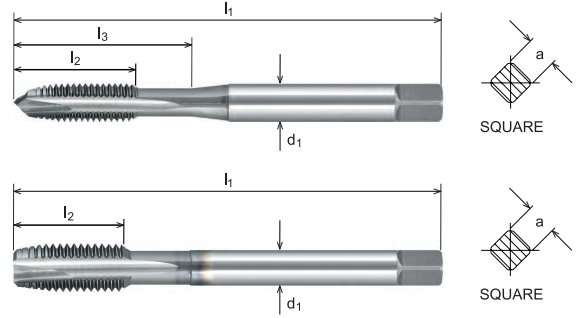
Für das Hochgeschwindigkeits-Gewindebohren von Durchgangslöchern bei Aluminium, niedriglegiertem Kohlenstoffstahl, Werkzeugstahl, Matrizenstahl und Edelstahl.

Machos de roscar con punta helicoidal dormer - 6GX

Para el roscado a máquina de alta velocidad de orificios pasantes en aluminio, aceros al carbono bajo, aceros de molde y matrices y acero inoxidable.

Метчики с прямой стружечной канавкой и подточкой - поле допуска 6GX

Для высокоскоростного нарезания резьбы в сквозных отверстиях в алюминии, низкоуглеродистых сталях, стальном литье и нержавеющей сталях.



Size Taille Größe Tamaño Размер	Pitch Hauteur Gewindesteigung Paso Шаг	l ₁	l ₂	l ₃	d ₁	a	No. of Flutes N. de gouges Anzahl Schneiden N.º de Ranuras Количество канавок	Code Código Код
M3	0.5	56	11	18	3.5	2.7	3	5X30300
M4	0.7	63	13	21	4.5	3.4	3	5X30400
M5	0.8	70	16	25	6	4.9	3	5X30500
M6	1	80	19	30	6	4.9	3	5X30600
M8	1.25	90	22	35	8	6.2	3	5X30800
M10	1.5	100	24	39	10	8	3	5X31000

Size Taille Größe Tamaño Размер	Pitch Hauteur Gewindesteigung Paso Шаг	l ₁	l ₂	d ₁	a	No. of Flutes N. de gouges Anzahl Schneiden N.º de Ranuras Количество канавок	Code Código Код
M12	1.75	110	28	9	7	3	5X31200
M16	2	110	32	12	9	4	5X31600
M20	2.5	140	34	16	12	4	5X32000

Available on request
Disponible sur demande
Lieferbar auf Anfrage
Disponible bajo pedido
Доступен по запросу

Application Anwendung Aplicación Применение	CARBON STEEL ACIER DOUX KOHLENSTOFFSTAHL ACERO AL CARBONO УГЛЕРОДИСТАЯ СТАЛЬ	STAINLESS STEEL ACIER INOXYDABLE EDELSTAHL ACERO INOXIDABLE НЕРЖАВЕЮЩАЯ СТАЛЬ
-------------------------------------------------------------	-------------------------------------------------------------------------------------------------	--------------------------------------------------------------------------------------------------



Threading Tools
Outils de filetage
Gewindeschneidwerkzeuge
Herramientas de roscado
Резьбонарезные инструменты



shaping your dreams