

Spiral Flute Taps

For machine tapping of blind holes in hard steels up to 420HB.

Tarauds à goujure hélicoïdale

Pour le taraudage à la machine de trous borgnes dans les aciers durs pouvant atteindre 420HB.

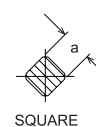
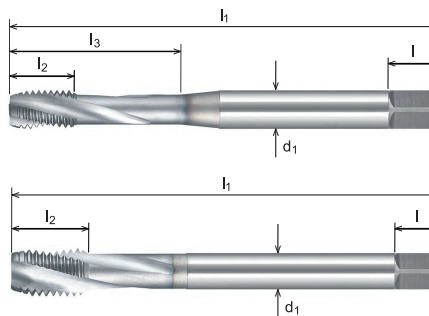
Gewindebohrer mit Spiralnut

Für das maschinelle Gewindebohren von Sacklöchern in Hartstählen Kohlenstoffstählen bis zu 420HB.

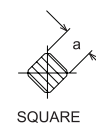
Machos de roscar con ranuras espirales

Para el roscado a máquina de orificios ciegos en aceros duros hasta 420 HB.

Метчики со спиральной стружечной канавкой
Для нарезания резьбы в глухих отверстиях в закаленных сталях твердостью до 420HB.



SQUARE



SQUARE

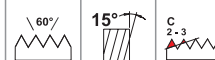
 Codes
Códigos
Коды

5V6, 5V7

 Properties
Propriétés
Eigenschaften
Propiedades
Свойства

M	DIN 371 5V6	DIN 376 5V7
----------	-----------------------	-----------------------

PM	TYPE H	ISO 2 6H
-----------	---------------	-----------------


 $\leq 1.5xD$
DIN 13
TiCN


page 268

Size Taille Größe Tamaño Размер	Pitch Hauteur Gewindesteigung Paso Шар	l_1	l_2	l_3	l	d_1	a	No. of Flutes N. de goujures Anzahl Schneiden N.º de Ranuras Количество канавок	Code Código Код
M2	0.4	45	8	-	5	2.8	2.1	2	5V60200
M2.5	0.45	50	9	-	5	2.8	2.1	2	5V60250
M3	0.5	56	5	18	6	3.5	2.7	3	5V60300
M3.5	0.6	56	6	20	6	4	3	3	5V60350
M4	0.7	63	7	21	6	4.5	3.4	3	5V60400
M5	0.8	70	8	25	8	6	4.9	3	5V60500
M6	1	80	10	30	8	6	4.9	3	5V60600
M8	1.25	90	13	35	9	8	6.2	3	5V60800
M10	1.5	100	15	39	11	10	8	3	5V61000

Size Taille Größe Tamaño Размер	Pitch Hauteur Gewindesteigung Paso Шар	l_1	l_2	l	d_1	a	No. of Flutes N. de goujures Anzahl Schneiden N.º de Ranuras Количество канавок	Code Código Код
M12	1.75	110	18	10	9	7	3	5V71200
M14	2	110	20	12	11	9	3	5V71400
M16	2	110	20	12	12	9	3	5V71600
M18	2.5	125	25	14	14	11	4	5V71800
M20	2.5	140	25	15	16	12	4	5V72000
M24	3	160	30	17	18	14.5	4	5V72400
M27	3	160	30	19	20	16	4	5V72700
M30	3.5	180	35	21	22	18	4	5V73000

Available on request
Disponible sur demande
Lieferbar auf Anfrage
Disponible bajo pedido
Доступен по запросу

Application
Anwendung
Aplicación
Применение

CARBON STEEL
ACIER DOUX
KOHLENSTOFFSTAHL
ACERO AL CARBONO
УГЛЕРОДИСТАЯ СТАЛЬ

HARDENED STEELS
ACIERS DURCIS
GEHÄRTETE STÄHLE
ACEROS TEMPLADOS
ЗАКАЛЕННАЯ СТАЛЬ

TOOL STEEL
ACIER OUTIL
WERKZEUGSTAHL
ACERO PARA HERRAMIENTAS
ИНСТРУМЕНТАЛЬНАЯ СТАЛЬ



Threading Tools
Outils de filetage
Gewindeschneidwerkzeuge
Herramientas de roscado
Резьбонарезные инструменты