

Gun Nose Taps - 6G

For machine tapping of through holes in high alloy steels, stainless steel and all carbon steels.

Tarauds à entrée Gun - 6G

Pour le taraudage à la machine de trous débouchants dans les aciers fortement alliés, l'acier inoxydable et tous les aciers au carbone.

Gewindebohrer für Schälanschnitt - 6G

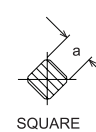
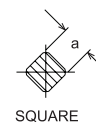
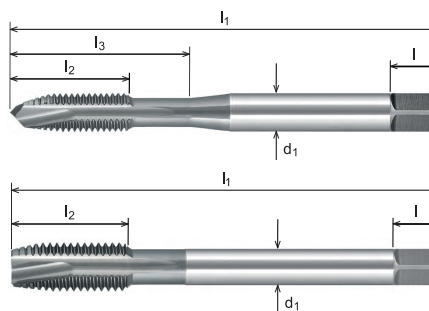
Zum Gewindeschneiden von Durchgangslöchern in Edelstahl, hochlegiertem Stahl und Kohlenstoffstählen.

Machos de roscar con punta helicoidal dormer - 6G

Para el roscado a máquina de orificios pasantes en aceros de aleación alta, acero inoxidable y todos los aceros al carbono.

Метчики с прямой стружечной канавкой и подточкой - поле допуска 6G

Для нарезания резьбы в сквозных отверстиях в углеродистых, высоколегированных и нержавеющей сталях.



Code

Código

Код

5E3

Properties

Propriétés

Eigenschaften

Propiedades

Свойства

M	DIN 371 M2-M10	DIN 376 M12-M16
HSSE V3	TYPE VA	ISO 3 6G
	GUN NOSE SPIRAL POINT	
	DIN 13	BLUE FINISH

page 268

Size Taille Größe Tamaño Размер	Pitch Hauteur Gewindesteigung Paso Шаг	l_1	l_2	l_3	l	d_1	a	No. of Flutes N. de gouges Anzahl Schneiden N.º de Ranuras Количество канавок	Code Código Код
M2	0.4	45	8	-	5	2.8	2.1	2	5E30200
M2.5	0.45	50	9	-	5	2.8	2.1	2	5E30250
M3	0.5	56	11	18	6	3.5	2.7	3	5E30300
M4	0.7	63	13	21	6	4.5	3.4	3	5E30400
M5	0.8	70	16	25	8	6	4.9	3	5E30500
M6	1	80	19	30	8	6	4.9	3	5E30600
M8	1.25	90	22	35	9	8	6.2	3	5E30800
M10	1.5	100	24	39	11	10	8	3	5E31000

Size Taille Größe Tamaño Размер	Pitch Hauteur Gewindesteigung Paso Шаг	l_1	l_2	l	d_1	a	No. of Flutes N. de gouges Anzahl Schneiden N.º de Ranuras Количество канавок	Code Código Код
M12	1.75	110	28	10	9	7	3	5E31200
M14	2	110	30	12	11	9	3	5E31400
M16	2	110	32	12	12	9	3	5E31600

Available on request
Disponible sur demande
Lieferbar auf Anfrage
Disponible bajo pedido
Доступен по запросу

Application Anwendung Aplicación Применение	CARBON STEEL ACIER DOUX KOHLENSTOFFSTAHL ACERO AL CARBONO УГЛЕРОДИСТАЯ СТАЛЬ	ALLOY STEEL ACIER ALLIÉ LEGIERTER STAHL ALEACIÓN DE ACERO ЛЕГИРОВАННАЯ СТАЛЬ	STAINLESS STEEL ACIER INOXIDABLE EDELSTAHL ACERO INOXIDABLE НЕРЖАВЕЮЩАЯ СТАЛЬ



Threading Tools

Outils de filetage

Gewindeschneidwerkzeuge

Herramientas de roscado

Резьбонарезные инструменты