



OSG GROUP COMPANY

Codes Códigos Коды
558
569

Properties Propriétés Eigenschaften Propiedades Свойства		
M	DIN 371 558	DIN 376 569
HSSE V3	CBA	TYPE W
ISO 2 6H		
	BRIGHT FINISH	
pgs 269		



Yellow Band Spiral Flute Taps

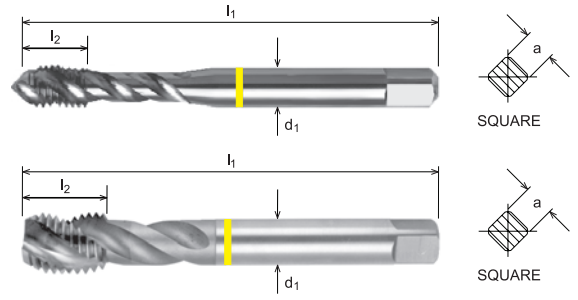
For machine tapping of blind holes in soft materials eg. Aluminium.

Tarauds à goujure hélicoïdale à bague Jaune
Pour le taraudage à la machine de trous borgnes dans des matériaux mous, par ex. l'aluminium.

Gelbring-Gewindebohrer mit Spiralnut
Für das maschinelle Gewindebohren von Sacklöchern in weichen Werkstoffen, wie z. B. Aluminium.

Machos de roscar ranura helicoidal banda amarilla
Para roscado a máquina de orificios ciegos en materiales blandos, por ejemplo el aluminio.

Машинные метчики со спиральной стружечной канавкой, желтая маркировка
Для нарезания резьбы в глухих отверстиях в мягких материалах, таких как алюминий.



Size Taille Größe Tamaño Размер	Pitch Hauteur Gewindesteigung Paso Шар	l ₁	l ₂	d ₁	a	No. of Flutes N. de goujures Anzahl Schneiden N.º de Ranuras Количество канавок	Code Código Код
M3	0.5	56	5	3.5	2.7	2	5580300
M4	0.7	63	7	4.5	3.4	2	5580400
M5	0.8	70	8	6	4.9	2	5580500
M6	1	80	10	6	4.9	2	5580600
M8	1.25	90	12.5	8	6.2	2	5580800
M10	1.5	100	15	10	8	3	5581000

Size Taille Größe Tamaño Размер	Pitch Hauteur Gewindesteigung Paso Шар	l ₁	l ₂	d ₁	a	No. of Flutes N. de goujures Anzahl Schneiden N.º de Ranuras Количество канавок	Code Código Код
M12	1.75	110	17.5	9	7	3	5691200
M14	2	110	20	11	9	3	5691400
M16	2	110	20	12	9	3	5691600
M18	2.5	125	25	14	11	3	5691800
M20	2.5	140	25	16	12	3	5692000
M22	2.5	140	25	18	14.5	3	5692200
M24	3	160	30	18	14.5	3	5692400

Available on request
Disponible sur demande
Lieferbar auf Anfrage
Disponible bajo pedido
Доступен по запросу

Application Anwendung Aplicación Применение	ALUMINIUM ALUMINIO АЛЮМИНИЙ	COPPER CUIVRE KUPFER COBRE МЕДЬ	SOFT BRASS SOUPLE BRASS WEICHMESSING LATÓN BLANDO МЯГКАЯ ЛАТУНЬ	FREE CUTTING STEEL ACIERS DE DÉCOLLETAGE AUTOMATENSTÄHLE ACEROS DE CORTE LIBRE ЛЕГКООБРАБАТЫВАЕМАЯ СТАЛЬ
--	-----------------------------------	---	---	--



Threading Tools

Outils de filetage

Gewindeschneidwerkzeuge

Herramientas de roscado

Резьбонарезные инструменты



shaping your dreams