

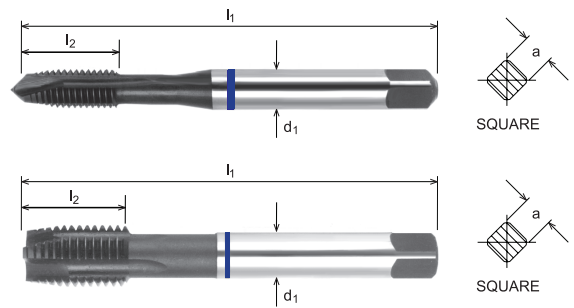
Blue Band Gun Nose Taps
For machine tapping of through holes in tough materials eg. Stainless Steel.

Tarauds à Bague Bleue Entrée Gun
Pour le taraudage à la machine de trous débouchants dans des matériaux durs, par ex. l'acier inoxydable.

Blauring-Gewindebohrer mit Schälanschnitt
Für das maschinelle Gewindebohren von Durchgangslöchern in zähen Werkstoffen, wie z. B. Edelstahl.

Machos de roscar a máquina con punta helicoidal dormer (gun nose) de banda azul
Para roscado a máquina de orificios pasantes en materiales resistentes, por ejemplo el acero inoxidable.

Машинные метчики с прямой стружечной канавкой и подточкой, синяя маркировка
Для нарезания резьбы в сквозных отверстиях в труднообрабатываемых материалах, таких как нержавеющая сталь.



P																		M				K				Ti			Ni			Cu				N				Syn			Vc: m/min
1.1	1.2	1.3	1.4	1.5	1.6	1.7	1.8	2.1	2.2	2.3	2.4	3.1	3.2	3.3	3.4	4.1	4.2	4.3	5.1	5.2	5.3	6.1	6.2	6.3	6.4	7.1	7.2	7.3	7.4	8.1	8.2	8.3											
40	40	32	27	13	11	8	7	5										15	7	18	8																						

Size	Pitch	l ₁	l ₂	d ₁	a	No. of Flutes	Code
M3	0.5	56	11	3.5	2.7	3	5390300
M4	0.7	63	13	4.5	3.4	3	5390400
M5	0.8	70	16	6	4.9	3	5390500
M6	1	80	19	6	4.9	3	5390600
M8	1.25	90	22	8	6.2	3	5390800
M10	1.5	100	24	10	8	3	5391000

Size	Pitch	l ₁	l ₂	d ₁	a	No. of Flutes	Code
M12	1.75	110	29	9	7	3	5491200
M14	2	110	30	11	9	3	5491400
M16	2	110	32	12	9	3	5491600
M18	2.5	125	34	14	11	4	5491800
M20	2.5	140	34	16	12	4	5492000
M22	2.5	140	34	18	14.5	4	5492200
M24	3	160	38	18	14.5	4	5492400

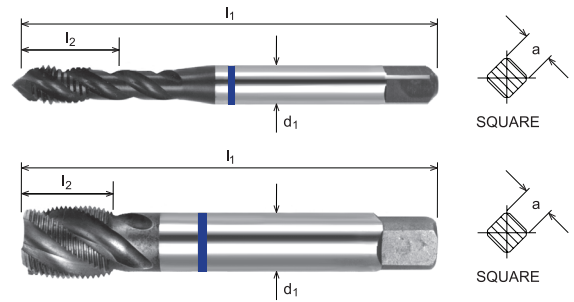
Blue Band Spiral Flute Taps
For machine tapping of blind holes in tough materials eg. Stainless Steel.

Tarauds à goujure hélicoïdale à Bague Bleue
Pour le taraudage à la machine de trous borgnes dans des matériaux durs, par ex. l'acier inoxydable.

Blauring-Gewindebohrer mit Spiralnute
Für das maschinelle Gewindebohren von Sacklöchern in zähen Werkstoffen, wie z. B. Edelstahl.

Machos de roscar ranura helicoidal banda azul
Para roscado a máquina de orificios ciegos en materiales resistentes, por ejemplo el acero inoxidable.

Машинные метчики со спиральной стружечной канавкой, синяя маркировка
Для нарезания резьбы в глухих отверстиях в труднообрабатываемых материалах, таких как нержавеющая сталь.



P																		M				K				Ti			Ni			Cu				N				Syn			Vc: m/min
1.1	1.2	1.3	1.4	1.5	1.6	1.7	1.8	2.1	2.2	2.3	2.4	3.1	3.2	3.3	3.4	4.1	4.2	4.3	5.1	5.2	5.3	6.1	6.2	6.3	6.4	7.1	7.2	7.3	7.4	8.1	8.2	8.3											
40	40	32	27	13	11	8	7	5										15	7	18	8																						

Size	Pitch	l ₁	l ₂	d ₁	a	No. of Flutes	Code
M3	0.5	56	5	3.5	2.7	3	5590300
M4	0.7	63	7	4.5	3.4	3	5590400
M5	0.8	70	8	6	4.9	3	5590500
M6	1	80	10	6	4.9	3	5590600
M8	1.25	90	12.5	8	6.2	3	5590800
M10	1.5	100	15	10	8	3	5591000

Size	Pitch	l ₁	l ₂	d ₁	a	No. of Flutes	Code
M12	1.75	110	17.5	9	7	3	5701200
M14	2	110	20	11	9	3	5701400
M16	2	110	20	12	9	3	5701600
M18	2.5	125	25	14	11	3	5701800
M20	2.5	140	25	16	12	3	5702000
M22	2.5	140	25	18	14.5	3	5702200
M24	3	160	30	18	14.5	4	5702400

Codes

559
570

Properties

M **DIN 371 559** **DIN 376 570**

HSSE V3 **CBA** **TYPE VA**

ISO 2 6H

TiAlN

